

## SPINA per prelievo terra

È un sistema semplice e sicuro per collegarsi alla terra dell'impianto elettrico. La spina è europea del tipo Schuko, in ABS colore giallo.

7804.874

Spina prelievo terra  
2 boccole femmina 4mm + 1 bottone maschio 10mm

## EBP nodo di terra

Il nodo di terra EBP (Earth Bonding Point) viene utilizzato sui tavoli dell'area EPA per collegare insieme il piano di lavoro, il pavimento ed il bracciale.

Ogni ingresso dell'EBP ha in serie un resistore da 1MΩ e il cavetto in uscita, lungo 2 metri, deve essere collegato a terra.

7804.896 EBP BOX con 3 boccole femmina Φ4mm con anello di protezione

7804.898 EBP BAR con 3 boccole femmina Φ4mm con anello di protezione

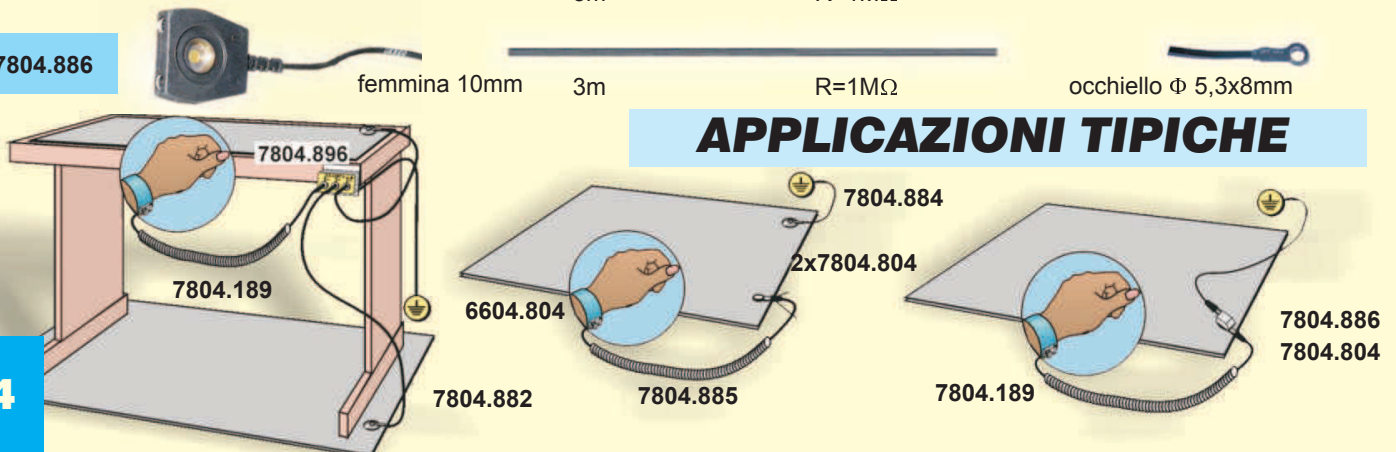
7804.899 EBP BAR con 3 bottoni maschi Φ10mm



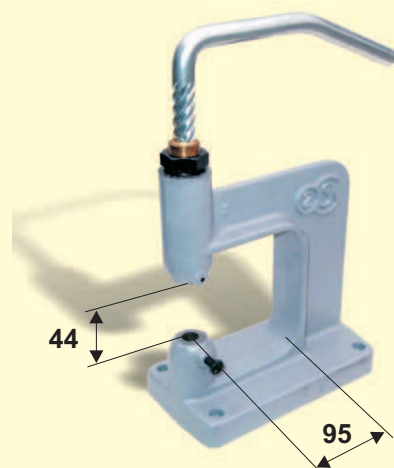
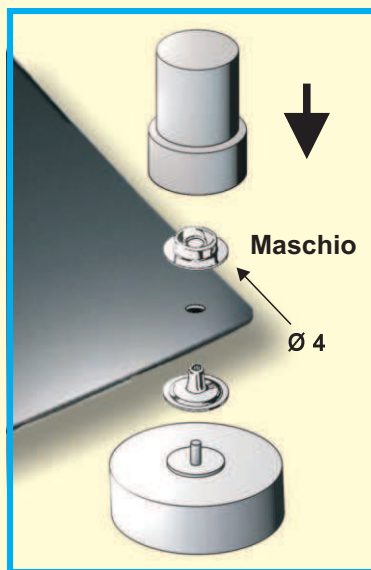
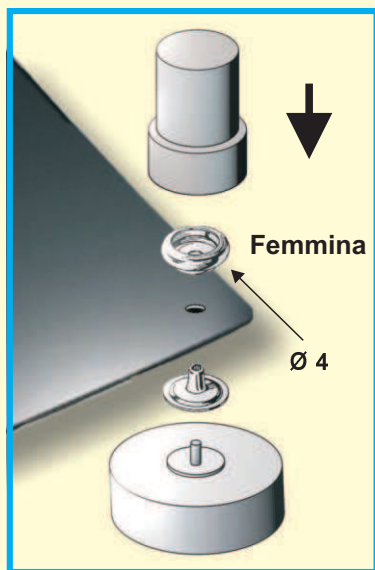
## CAVETTI DI TERRA

7804.876		maschio 10mm	1,8m	R=1MΩ	
7804.878		maschio 10mm	0,15m	R=0 Ω	
7804.880		maschio 10mm	4m	R=1MΩ	
7804.882		maschio 10mm	4m	R=1MΩ	
7804.883		femmina 10mm	3m	R=1MΩ	
7804.866		femmina 10mm	3m	R=0Ω	
7804.884		femmina 10mm	3m	R=1MΩ	
6604.803		femmina 10mm	2,5m	R=1MΩ	
7804.885		femmina 10mm	3m	R=1MΩ	
7804.886		femmina 10mm	3m	R=1MΩ	

## APPLICAZIONI TIPICHE



# CONNESSIONI PER TAPPETI



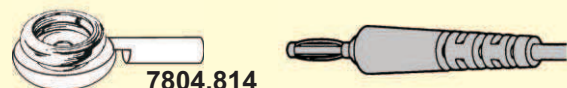
7804.803 Bottone femmina Ø 10mm (2 parti)  
 7804.809 Coppia punzoni per montaggio F  
 7804.804 Bottone maschio Ø 10mm (2 parti)  
 7804.805 Coppia punzoni per montaggio M

7804.811 Torchietto per ribaditura  
 (Punzoni da acquistare a parte)  
 Dimensioni: 90 x 180 x 320mm  
 Peso: 3 Kg

7804.870



7804.815  
 Maschio Ø 10mm



7804.814  
 Femmina Ø 10mm

7804.818



Maschio

7804.819



Maschio  
 Femmina

7804.796



Femmina  
 Maschio

7804.797



Maschio  
 Femmina

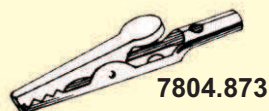
7804.816



7804.817



7804.872



7804.873

7804.870

ADATTATORE  
 Maschio 10mm + Femmina 10mm + Presa banana

7804.815

ADATTATORE (maschio 10mm)  
 per inserimento su un bottone femmina 10mm,  
 con uscita a presa banana

7804.814

ADATTATORE (femmina 10mm)  
 per inserimento su un bottone maschio 10mm  
 ed uscita presa banana

7804.818

ADATTATORE da bottone femmina Ø 10mm  
 a bottone maschio Ø 10mm

7804.819

ADATTATORE da bottone maschio Ø 10mm  
 a bottone femmina Ø 10mm

7804.796

BOTTONE a pressione con graffe  
 maschio Ø 10mm

7804.797

BOTTONE a pressione con graffe  
 femmina Ø 10mm

7804.816

BOTTONE femmina Ø 10mm  
 con capocorda rosso a crimpare  
 ( per cavi 0,25 -1,5mm<sup>2</sup>)

7804.817

BOTTONE maschio Ø 10mm  
 con capocorda rosso a crimpare  
 ( per cavi 0,25 -1,5mm<sup>2</sup>)

7804.872

BANANA Ø 4mm

7804.873

PINZA a cocodrillo per banana Ø 4mm